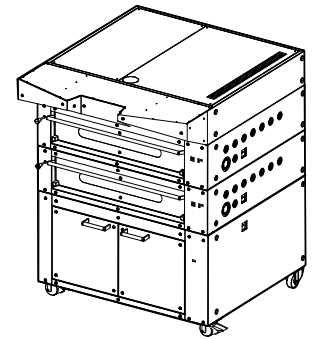


Catalogo parti di ricambio/ Spare parts catalogue
Forno BULL 2.0 / 2.0 BULL oven



Revisione/Revision 2016/04

E' facoltà della ITALFORNI PESARO Srl riservarsi la possibilità di apportare in qualsiasi momento modifiche alla fornitura sotto qualsiasi aspetto, in quanto lavoriamo costantemente al perfezionamento di tutti i tipi di macchine e di tutti i modelli. Sulla base dei dati, delle illustrazioni e delle descrizioni di questo libretto non è dunque possibile rivendicare i diritti.

I testi, le illustrazioni e le norme riportate in questo libretto si basano sulle informazioni note al momento della stampa.

Ristampa, riproduzione e traduzione, anche parziali ed in qualsiasi forma, sono vietate in mancanza di autorizzazione scritta della ITALFORNI PESARO Srl. Tutti i diritti d'autore sono riservati alla ITALFORNI PESARO Srl. Con riserva di modifiche.

ITALFORNI PESARO Srl reserves the right to perform possible modifications to supplied goods in any form and at any moment, as we constantly work towards further improvement of all machine types and models. It is not possible therefore to claim rights on the basis of data, pictures and descriptions provided by this manual.

Texts, drawings and standards issued by this manual are based on the information available at the time of printing.

Reprinting, reproduction and translation, even if partial, and under any form, is forbidden without written permission from ITALFORNI PESARO Srl. All copyrights are reserved by ITALFORNI PESARO Srl. With conditions of modification.

indice delle tavole

index of shares

SOMMARIO

TAV.1	CAPPA	4
TAV.2	CAPPA CON ABBATTOTORE.....	6
TAV.3	CAPPA CON ABBATTOTORE.....	8
TAV.4	CAPPA CON ABBATTOTORE.....	10
TAV.5	FORNO	12
TAV.6	CELLA.....	14
TAV.7	CAVALLETTO.....	17

CONTENTS

TAV.1	HOOD	4
TAV.2	RANGE HOOD WITH FUME SCRUBBER...	6
TAV.3	RANGE HOOD WITH FUME SCRUBBER...	8
TAV.4	RANGE HOOD WITH FUME SCRUBBER.	10
TAV.5	OVEN.....	12
TAV.6	COMPARTMENT.....	14
TAV.7	STAND	17

NORME PER L' ORDINAZIONE DELLE PARTI DI RICAMBIO

INSTRUCTIONS FOR ORDERING SPARE PARTS

Le ordinazioni delle parti di ricambio devono essere corredate dalle seguenti indicazioni:

When ordering spare parts, please provide the following information:

- Tipo macchina
- Numero della tavola
- Numero di riferimento del particolare
- Numero di codice
- Denominazione
- Quantità occorrente

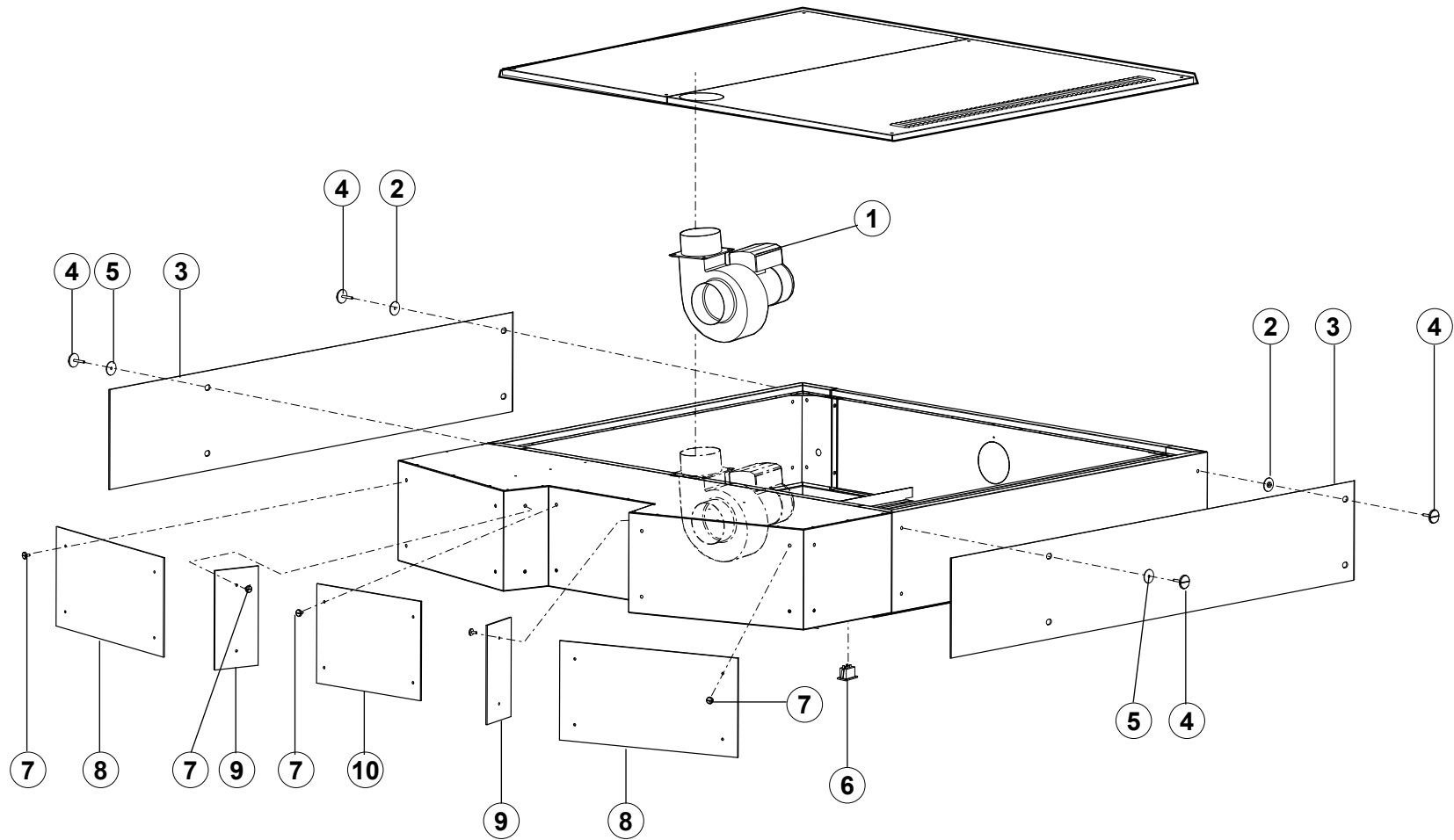
- Type of appliance
- Chart number
- Part reference number
- Code Number
- Designation
- Quantity required

Nota: L'efficienza operativa della macchina è affidata nel tempo ai ricambi originali "ITALFORNI PESARO Srl".

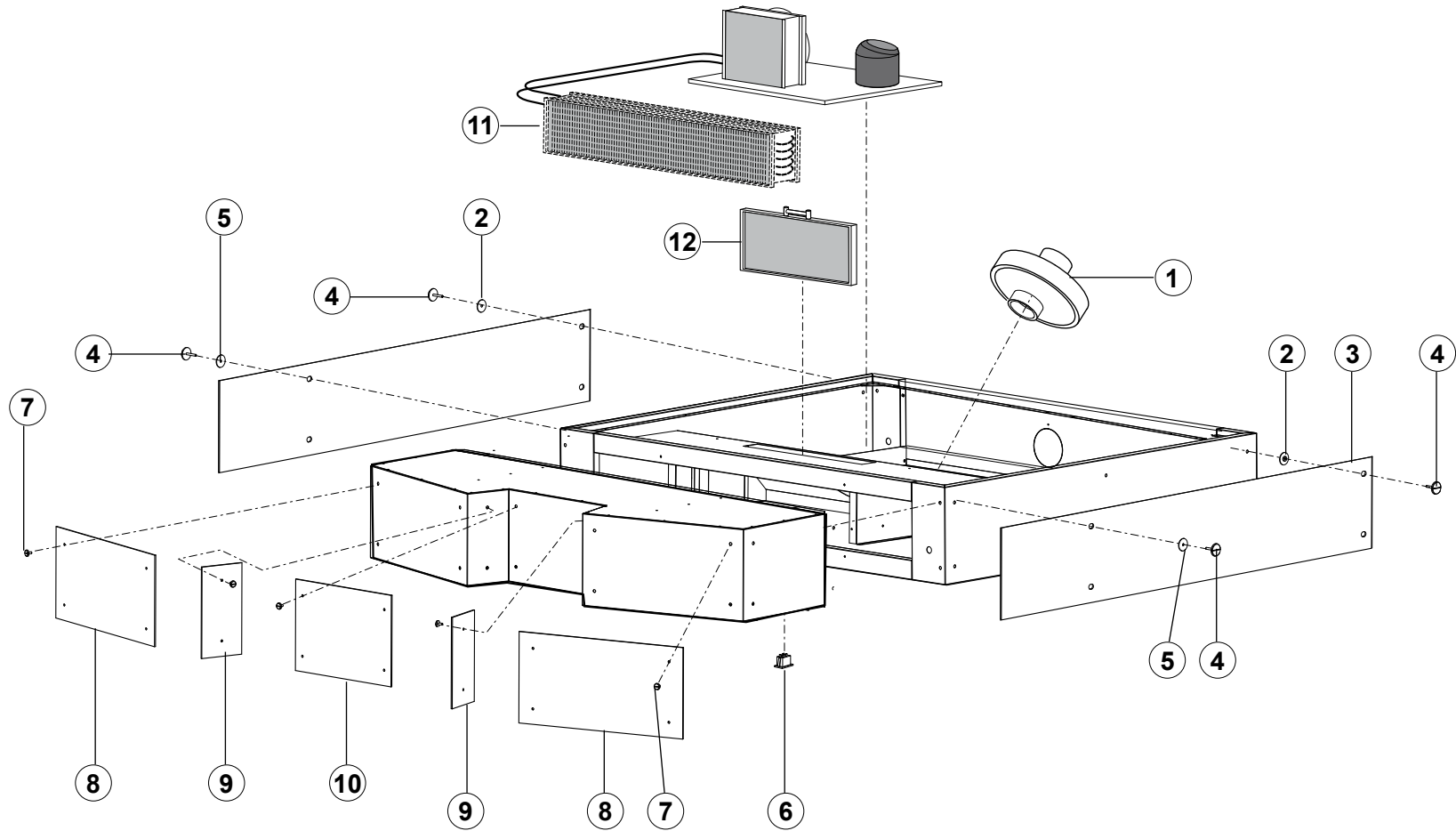
N.B.: The efficient operation of the appliance over time is guaranteed by the use of genuine and original "ITALFORNI PESARO Srl" spare parts.

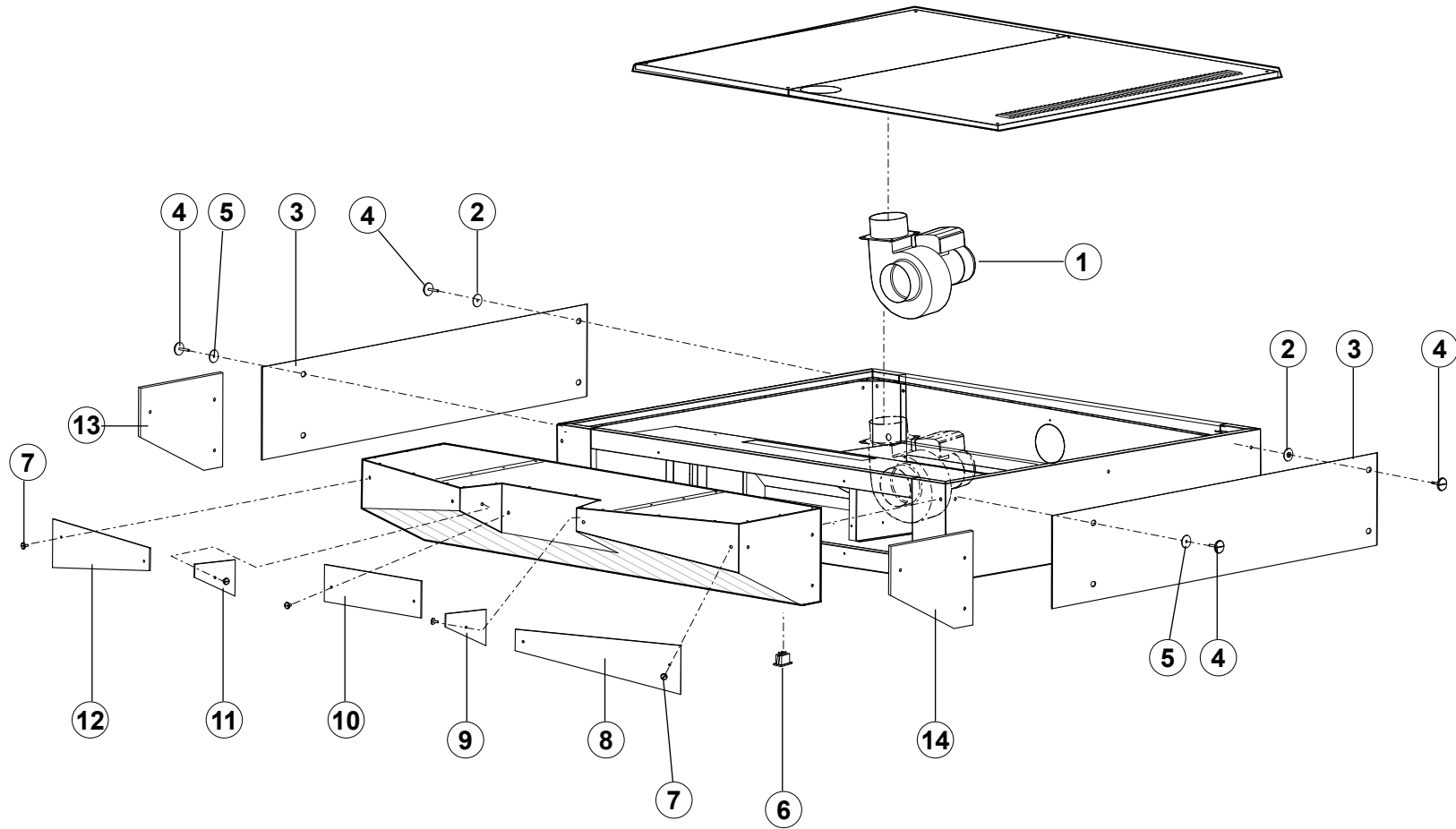
Particolari commerciali di primaria importanza sono esclusivamente selezionati dalla "ITALFORNI PESARO Srl" e non devono essere confusi con altri analoghi reperibili sul mercato (esempio: i cuscinetti sono scelti con gioco specifico per dare la massima affidabilità).

All major commercial parts are selected solely by "ITALFORNI PESARO Srl" and must not be mistaken for other similar parts readily available on the market (for instance: the bearings are selected with a specific play to ensure maximum reliability).

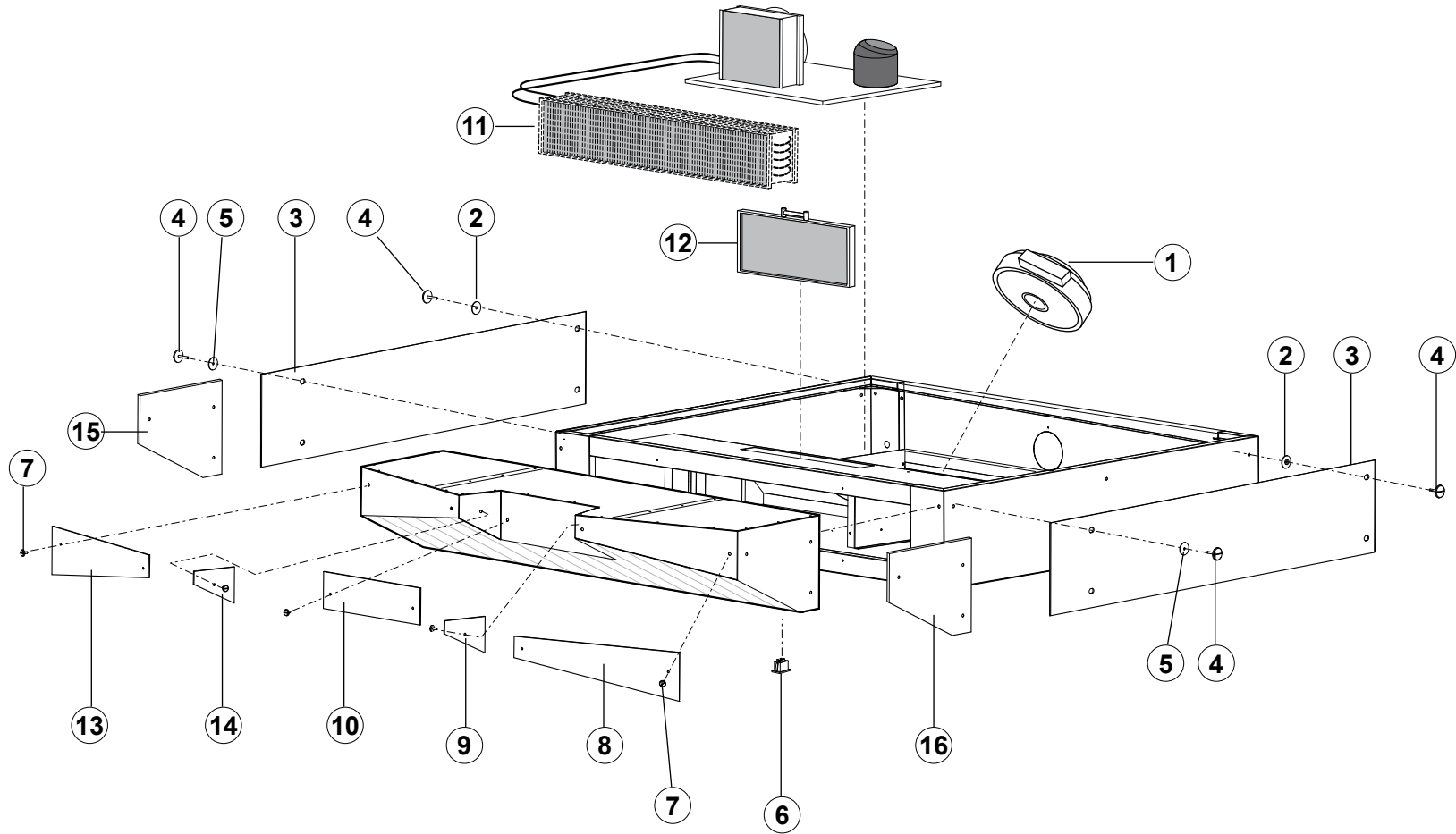


Pos.	Codice	Q.tà	Descrizione	Designation	Note
1	85102027	1	Ventilatore	Fan	
2	57200010	8	Rondella Nylon c/codulo Ø 40	Ø 40 nylon washer with tang	
3	58300055	2	Vetro fianco cappa	Range hood side glass panel	rosso/red
3	58300056	2	Vetro fianco cappa	Range hood side glass panel	nero/black
4	57200008	8	Vite M6 testa Ø 40	M6 screw with Ø 40 head	
5	57200009	8	Rondella nylon Ø 40	Ø 40 nylon washer	
6	86125002	1	Interruttore bipolare	Bipolar switch	
7	57200011	16	Vite M6 testa Ø 20	M6 screw with Ø 20 head	
8	58300057	2	Vetro frontale laterale est.	Outer side front glass panel	rosso/red
8	58300058	2	Vetro frontale laterale est.	Outer side front glass panel	nero/black
9	58300059	2	Vetro frontale laterale int. cappa	Inner side range hood front glass panel	rosso/red
9	58300060	2	Vetro frontale laterale int. cappa	Inner side range hood front glass panel	nero/black
10	58300061	1	Vetro frontale centrale cappa	Central range hood front glass panel	rosso/red
10	58300062	1	Vetro frontale centrale cappa	Central range hood front glass panel	nero/black

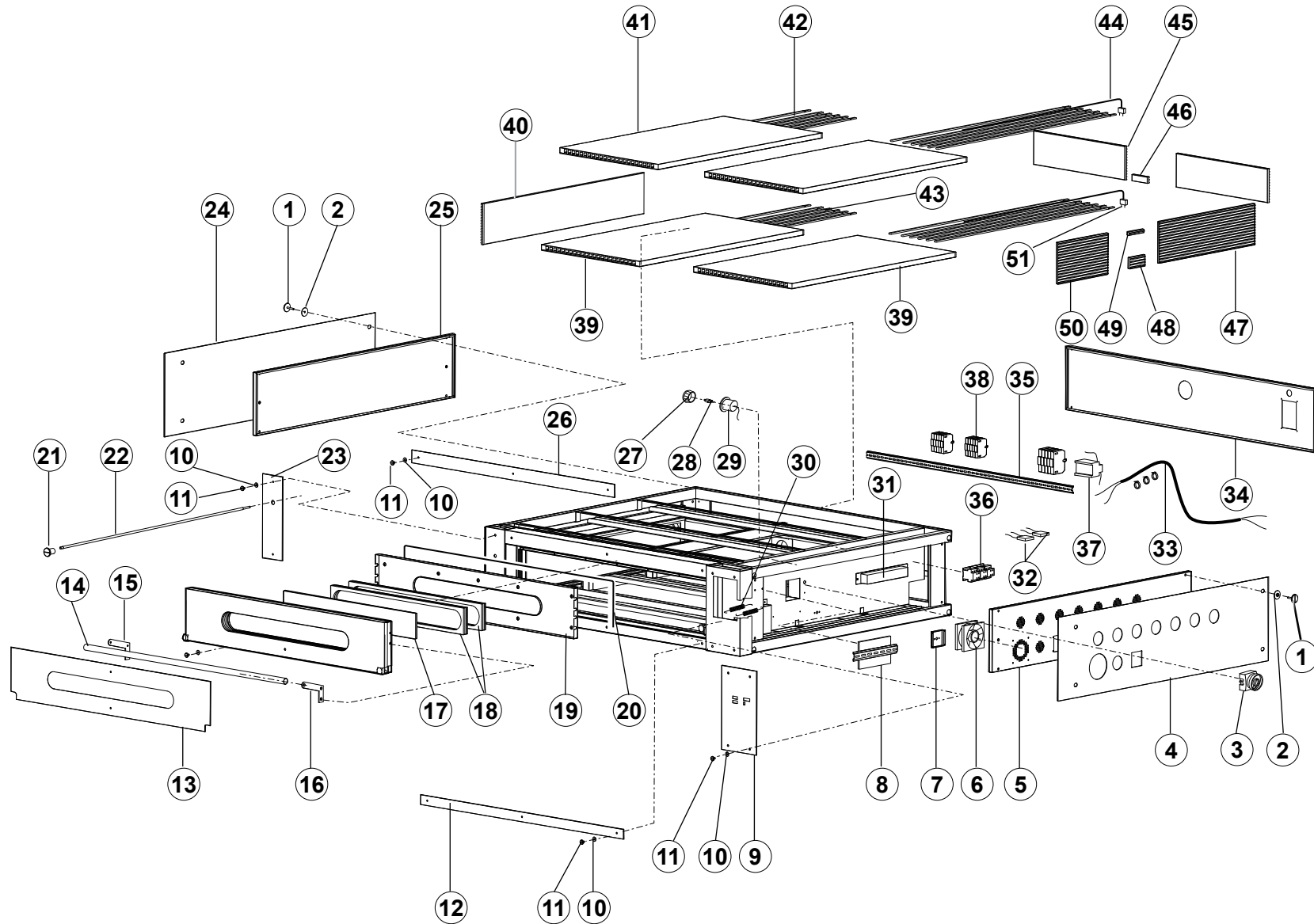




Pos.	Codice	Q.tà	Descrizione	Designation	Note
1	85102027	1	Ventilatore	Fan	
2	57200010	8	Rondella nylon Ø 40 c/codulo	Ø 40 nylon washer with tang	
3	58300426	2	Vetro fianco DX cappa	Range hood side RIGHT glass	rosso/red
3	58300427	2	Vetro fianco DX cappa	Range hood RIGHT glass panel	nero/black
4	57200008	8	Vite M6 testa Ø 40	M6 screw with Ø 40 head	
5	57200009	8	Rondella nylon Ø 40	Nylon washer Ø 40	
6	86125002	1	Interruttore bipolare 1-0	Bipolar 1-0 switch	
7	57200011	14	Vite M6 testa Ø 20	M6 screw with Ø 20 head	
8	58300410	1	Vetro frontale laterale DX est.	Outer side front RIGHT glass panel	rosso/red
8	58300411	1	Vetro frontale laterale DX est.	Outer side front RIGHT glass panel	nero/black
9	58300402	1	Vetro frontale laterale DX int. cappa	Inner side range hood front RIGHT glass panel	rosso/red
9	58300403	1	Vetro frontale laterale DX int. cappa	Inner side range hood front RIGHT glass panel	nero/black
10	58300398	1	Vetro frontale centrale cappa	Central front range hood glass	rosso/red
10	58300399	1	Vetro frontale centrale cappa	Central front range hood glass	nero/black
11	58300406	1	Vetro frontale laterale SX int. cappa	Inner side range hood front glass panel	rosso/red
11	58300407	1	Vetro frontale laterale SX int. cappa	Inner side range hood front glass panel	nero/black
12	58300414	1	Vetro frontale laterale SX est.	Outer side front LEFT glass panel	rosso/red
12	58300415	1	Vetro frontale laterale SX est.	Outer side front LEFT glass panel	nero/black
13	58300422	1	Vetro fianco SX cappa	Range hood LEFT side glass	rosso/red
13	58300423	1	Vetro fianco SX cappa	Range hood LEFT glass panel	nero/black
14	58300418	1	Vetro fianco DX cappa	Range hood side RIGHT glass	rosso/red
14	58300419	1	Vetro fianco DX cappa	Range hood RIGHT glass panel	nero/black



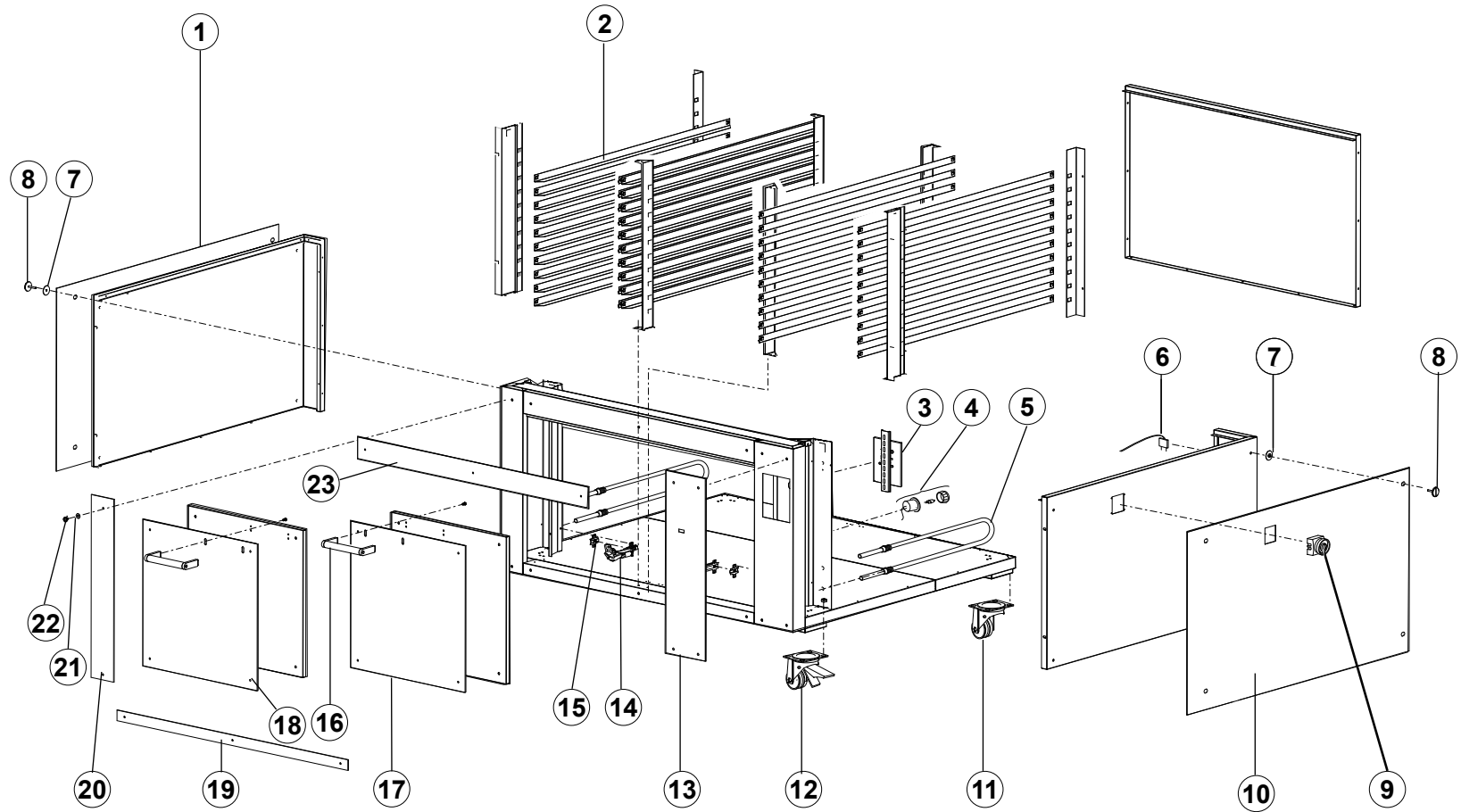
Pos.	Codice	Q.tà	Descrizione	Designation	Note
1	85102031	1	Ventilatore	Fan	
2	57200010	8	Rondella nylon Ø 40 c/codulo	Ø 40 nylon washer with tang	
3	58300426	2	Vetro fianco DX cappa	Range hood side RIGHT glass	rosso/red
3	58300427	2	Vetro fianco DX cappa	Range hood RIGHT glass panel	nero/black
4	57200008	8	Vite M6 testa Ø 40	M6 screw with Ø 40 head	
5	57200009	8	Rondella nylon Ø 40	Nylon washer Ø 40	
6	86125002	1	Interruttore bipolare 1-0	Bipolar 1-0 switch	
7	57200011	14	Vite M6 testa Ø 20	M6 screw with Ø 20 head	
8	58300410	1	Vetro frontale laterale DX est.	Outer side front RIGHT glass panel	rosso/red
8	58300411	1	Vetro frontale laterale DX est.	Outer side front RIGHT glass panel	nero/black
9	58300402	1	Vetro frontale laterale DX int. cappa	Inner side range hood front RIGHT glass panel	rosso/red
9	58300403	1	Vetro frontale laterale DX int. cappa	Inner side range hood front RIGHT glass panel	nero/black
10	58300398	1	Vetro frontale centrale cappa	Central front range hood glass	rosso/red
10	58300399	1	Vetro frontale centrale cappa	Central front range hood glass	nero/black
11	20700004	1	Gruppo frigorifero	Refrigerating unit	
12	88001024	1	Carbon attivi	Activated carbon	
13	58300414	1	Vetro frontale laterale SX est.	Outer side front LEFT glass panel	rosso/red
13	58300415	1	Vetro frontale laterale SX est.	Outer side front LEFT glass panel	nero/black
14	58300406	1	Vetro frontale laterale SX int. cappa	Inner side range hood front glass panel	rosso/red
14	58300407	1	Vetro frontale laterale SX int. cappa	Inner side range hood front glass panel	nero/black
15	58300422	1	Vetro fianco SX cappa	Range hood LEFT side glass	rosso/red
15	58300423	1	Vetro fianco SX cappa	Range hood LEFT glass panel	nero/black
16	58300418	1	Vetro fianco DX cappa	Range hood side RIGHT glass	rosso/red
16	58300419	1	Vetro fianco DX cappa	Range hood RIGHT glass panel	nero/black



Pos.	Codice	Q.tà	Descrizione	Designation	Note
1	57200008	8	Vite M6 testa Ø 40	M6 screw with Ø 40 head	
2	57200010	8	Rondella nylon Ø 40 c/codulo	Ø 40 nylon washer with tang	
3	86125032	1	Interruttore 4x40 retequadro c/maniglia	4x40 mains panel switch with handle	
4	58300037	1	Vetro fianco dx forno	Right-hand oven side glass panel	rosso/red
4	58300038	1	Vetro fianco dx forno	Right-hand oven side glass panel	nero/black
5	53100875	1	Pannello laterale dx	Right side panel	
6	85102008	1	Ventilatore 120x120x38	120x120x38 fan	
7	52000446	1	Supporto interruttore generale	Main switch support	
8	87101055	1	Scheda base per forno	Basic circuit board for oven	
9	87101056	1	Ricambio touch	Spare touch controls	rosso/red
9	87101057	1	Ricambio touch	Spare touch controls	nero/black
10	57200009	14	Rondella nylon Ø 20	Ø 20 nylon washer	
11	57200011	14	Vite M6 testo Ø 20	M6 screw with Ø 20 head	
12	58300033	1	Vetro front. inf. forno/cella	Lower oven/compartment glass front panel	rosso/red
12	58300034	1	Vetro front. inf. forno/cella	Lower oven/compartment glass front panel	nero/black
13	58300025	1	Vetro sportello forno	Oven door glass	rosso/red
13	58300026	1	Vetro sportello forno	Oven door glass	nero/black
14	58500011	1	Manico L=1266 Ø 28	L=1266 Ø 28 handle	
15	52100023	1	Braccio sx maniglia forno	Left oven door handle arm	
16	52100022	1	Braccio dx maniglia forno	Right oven door handle arm	
17	58300067	1	Vetro sp 8mm temprato	8mm thick tempered glass	
18	59300282	2	Mat. feltro per vetro	Felt mat for glass	
19	53000116	1	Sportello retro	Rear flap panel	
20	84903029	1,5m	Treccia quadra ecotess	Square Ecotess braid	
21	56600025	1	Pomello M 10	M 10 knob	
22	52100021	1	Braccio regolazione valvola	Valve adjustment arm	
23	58300029	1	Vetro frontale sx forno	Left-hand oven front glass panel	rosso/red
23	58300030	1	Vetro frontale sx forno	Left-hand oven front glass panel	nero/black

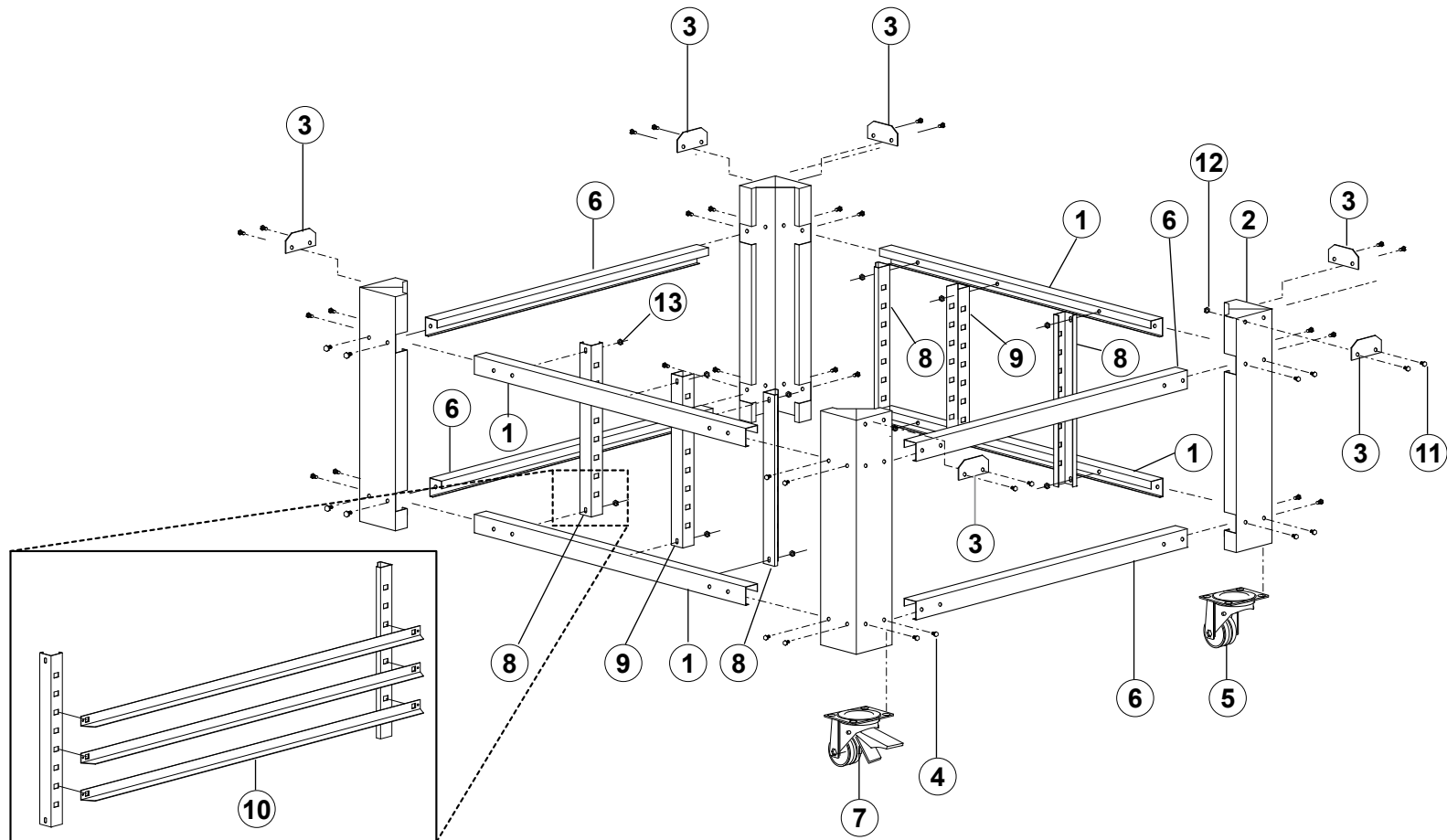
Pos.	Codice	Q.tà	Descrizione	Designation	Note
24	58300035	1	Vetro fianco sx forno	Left-hand oven side glass panel	rosso/red
24	58300036	1	Vetro fianco sx forno	Left-hand oven side glass panel	nero/black
25	53100874	1	Pannello laterale sx	Left side panel	
26	58300031	1	Vetro frontale superiore	Upper front glass panel	rosso/red
26	58300032	1	Vetro frontale superiore	Upper front glass panel	nero/black
27	86133005	1	Portalampada alogena grande vetro piatto	Halogen lamp holder - large flat glass	
28	86130003	1	Lampada alogena 20W 12v	20W 12V halogen lamp	
29	86131007	1	Porta lampada alogena	Halogen lamp holder	
30	80501001	2	Molla	Spring	
31	86103021	1	Trasformatore	Transformer	
32	87168003	2	Filtro monofase	Single-phase filter	
33	86201012	2	Cavo compensato per termocoppia	Compensated cable for thermocouple	
34	53100429	1	Pannello posteriore	Back panel	
35	52600035	2	Barra omega L=1310	L=1310 Omega bar	
36	86112019	2	Contattore 4 Kw	4 kW contactor	
37	86208006	1	Morsetti	Terminals	giallo/yellow - verde/green
37	86208002	1	Morsetti	Terminals	blu/blue
38	86208001	43	Morsetti	Terminals	grigio/gray
39	59800127	2	Refrattario 1120x613x25	1120x613x25 refractory	
40	59800117	1	Refrattario 1100x195x14	1100x195x14 refractory	
41	59800126	2	Refrattario 1120x623x25	1120x623x25 refractory	
42	59100214	24	Resistenza corazzata 310w cielo	310W ceiling armoured resistance	
43	59100215	24	Resistenza corazzata 235w platea	235W floor armoured resistance	
44	59500010	1	Termocoppia platea	Floor thermocouple	
45	59800046	2	Refrattario 580x160x14	580x160x14 refractory	
46	59800022	1	Refrattario 98x30x14	98x30x14 refractory	
47	59800104	1	Refrattario 653x195x14	653x195x14 refractory	

Pos.	Codice	Q.tà	Descrizione	Designation	Note
48	59800019	1	Refrattario 104x52x14	104x52x14 refractory	
49	59800020	1	Refrattario 104x15x14	104x15x14 refractory	
50	59800017	1	Refrattario 343x195x14	343x195x14 refractory	
50	59500009	1	Termocoppia cielo	Ceiling thermocouple	



Pos.	Codice	Q.tà	Descrizione	Designation	Note
1	58300076	1	Vetro fianco Sx cella	Left-hand compartment side glass panel	rosso/red h800
1	58300053	1	Vetro fianco Sx cella	Left-hand compartment side glass panel	rosso/red h500
1	58300079	1	Vetro fianco Sx cella	Left-hand compartment side glass panel	nero/black h800
1	58300054	1	Vetro fianco Sx cella	Left-hand compartment side glass panel	nero/black h500
2	52000431	20	Supp. teglie L= 1262	L= 1262 tray support	
3	87101063	1	Scheda base cella	Basic circuit board for compartment	
4	86131008	1	Portalampada 25W x celle completo	Complete 25W lamp holder for compartments	
5	59100010	2	Resistenza corazzata 500W	500W armoured heating element	
6	59500001	1	Termocoppia K140x3 a 90° con morsetto ceramico	K140x3 90° thermocouple with ceramic terminal	
7	57200010	8	Rondella nylon Ø 40 c/codulo	Ø 40 nylon washer with tang	
8	57200008	8	Vite M6 testa Ø 40	M6 screw with Ø 40 head	
9	86125032	1	Interruttore 4x40 retro quadro c/maniglia	4x40 panel-rear switch with handle	giallo/yellow - rosso/red
10	58300878	1	Vetro fianco dx	Right-hand side glass panel	rosso/red h800
10	58300051	1	Vetro fianco dx	Right-hand side glass panel	rosso/red h500
10	58300077	1	Vetro fianco dx	Right-hand side glass panel	nero/black h800
10	58300052	1	Vetro fianco dx	Right-hand side glass panel	nero/black h500
11	82511032	2	Ruota D 125 girevole	D 125 swivel castor	
12	82511023	2	Ruota D.125 girevole con fermo	D 125 swivel castor with brake	
13	87101058	1	Ricambio touch cella	Spare touch controls for compartment	rosso/red h500
13	87101059	1	Ricambio touch cella	Spare touch controls for compartment	nero/black h500
13	87101060	1	Ricambio touch cella	Spare touch controls for compartment	rosso/red h800
13	87101061	1	Ricambio touch cella	Spare touch controls for compartment	nero/black h800
14	81244011	4	Cerniera	Hinge	
15	81244002	4	Cerniera base	Base hinge	
16	58500012	2	Manico	Handle	
17	58300072	1	Vetro anta Dx cella	Right-hand compartment door glass panel	rosso/red h800

Pos.	Codice	Q.tà	Descrizione	Designation	Note
17	58300039	1	Vetro anta Dx cella	Right-hand compartment door glass panel	rosso/red h500
17	58300073	1	Vetro anta Dx cella	Right-hand compartment door glass panel	nero/black h800
17	58300040	1	Vetro anta Dx cella	Right-hand compartment door glass panel	nero/black h500
18	58300074	1	Vetro anta Sx cella	Left-hand compartment door glass panel	rosso/red h800
18	58300041	1	Vetro anta Sx cella	Left-hand compartment door glass panel	rosso/red h500
18	58300075	1	Vetro anta Sx cella	Left-hand compartment door glass panel	nero/black h800
18	58300042	1	Vetro anta Sx cella	Left-hand compartment door glass panel	nero/black h500
19	58300033	1	Vetro front. inf. forno/cella	Lower oven/compartment glass front panel	rosso/red h500/H800
19	58300034	1	Vetro front. inf. forno/cella	Lower oven/compartment glass front panel	nero/black h500/H800
20	58300070	1	Vetro front. sx cella	Left-hand compartment front glass panel	rosso/red h800
20	58300045	1	Vetro front. sx cella	Left-hand compartment front glass panel	rosso/red h500
20	58300071	1	Vetro front. sx cella	Left-hand compartment front glass panel	nero/black h800
20	58300046	1	Vetro front. sx cella	Left-hand compartment front glass panel	nero/black h500
21	57200009	8	Rondella nylon Ø 40	Ø 40 nylon washer	
22	57200011	20	Vite M6 testa Ø 20	M6 screw with Ø 20 head	
23	58300047	1	Vetro front. sup. cella	Upper compartment front glass panel	rosso/red h500/ h800
23	58300048	1	Vetro front. sup. cella	Upper compartment front glass panel	nero/black h500/ h800



Pos.	Codice	Q.tà	Descrizione	Designation	Note
1	61800108	4	Traversa L=1628	L=1628 crosspiece	
2	58000050	4	Gamba 150x150x1200	150x150x1200 support	rosso/red h=1365
2	58000043	4	Gamba 150x150x820	150x150x820 support	rosso/red h=985
2	58000054	4	Gamba 150x150x520	150x150x520 support	rosso/red h=685
2	58000051	4	Gamba 150x150x1200	150x150x1200 support	nero/black h=1365
2	58000044	4	Gamba 150x150x820	150x150x820 support	nero/black h=985
2	58000055	1	Gamba 150x150x520	150x150x520 support	nero/black h=685
3	55100027	6	Flangia battuta	Keyed flange	rosso/red h=1365 h=985 h=685
3	55100028	6	Flangia battuta	Keyed flange	nero/black h=1365 h=985 h=685
4	80101177	48	Vite M10x16	M10x16 screw	
5	82511032	2	Ruota D 125 girevole	D 125 swivel castor	
6	51700057	4	Longarone L=1362	L=1362 side member	rosso/red h=1365 h=985 h=685
6	51700058	4	Longarone L=1362	L=1362 side member	nero/black h=1365 h=985 h=685
7	82511023	2	Ruota D 125 girevole con freno	D 125 swivel castor with brake	
8	52000455	4	Supporto porta teglie H=635	Tray support frame H=635	
9	52000454	2	Supporto porta teglie	Tray support frame	rosso/red h=1365 h=985
9	52000481	2	Supporto porta teglie	Tray support frame	rosso/red h=685
9	52000460	2	Supporto porta teglie	Tray support frame	nero/black h=1365 h=985
9	52000482	2	Supporto porta teglie	Tray support frame	nero/black h=685

Pos.	Codice	Q.tà	Descrizione	Designation	Note
10	52000456	18	Supporto teglie L=1350	L= 1350 tray support	rosso/red h=1365 h=985 h=685
10	52000462	18	Supporto teglie L=1350	L= 1350 tray support	nero/black h=1365 h=985 h=685
11	80101145	20	Vite M6x10	M6x10 screw	
12	80140001	20	Dado M6	M6 nut	
13	80140016	48	Dado M10	M10 nut	

